

17" Marine Bridge System Display

Model # MBPM-17



Features

- Front hyper dimming knob control backlight brightness from nearly 0%-100%.
- Rugged construction, Front bezel NEMA4 / IP65 compliant.
- Front hardness glass protect screen (AR glass & touch for optional).
- Front osd control buttons to optimized display.
- Build in 2x 2watts stereo speakers.
- Support PIP & POP function.
- Standard with HDMI, VGA, Composite Video, Audio input.
- Panel (Flush) mount with clips.
- Meet standard VESA mount and optional robust mounting bracket.
- IEC60945 certificated

TFT Characteristics:

Screen Size	17 inch TFT LCD
Backlight Type	LED
Resolution	1280x1024
Contrast Ratio	1000:1
Brightness (cd/m2)	250
View Angles (H/V)	170/160
Max. Color	16.7M
MTBF (Hrs.)	50,000

Input Signals:

HDMI Signal	HDMI
VGA Signal	D-SUB 15P connector (Female)
Composite Video	RCA Phono plug
Audio	3.5" jack
AC Power Input	Standard IEC Inlet
DC Power Input (option)	Screw Terminal Block
Touch Screen (option)	USB-A or D-SUB 9P connector (Female)
RS-232 Remote (option)	D-SUB 9P connector (Female)

User Controls:

Power On/Off via front buttons
VR Brightness Knob adjustment
Power Mode Status LED indicator
On Screen Display control(OSD)
OSD Remote Control via RS-232 (option)

Power Specifications:

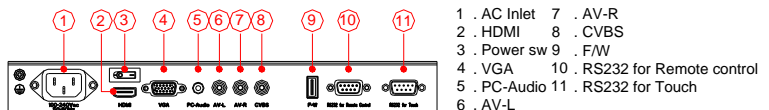
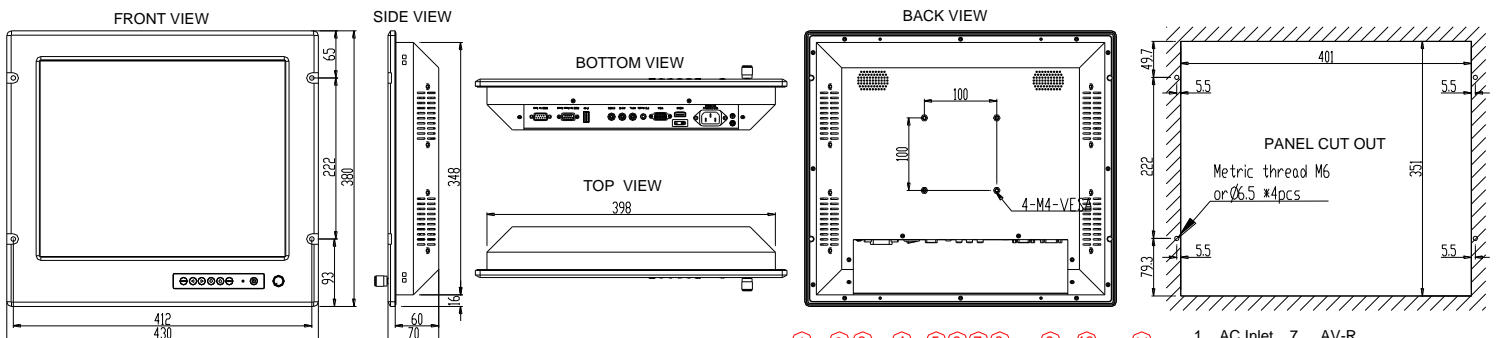
AC Power Input	Standard IEC Type power cord with Internal Power Adapter , 100-240V AC Input
DC Power Input (option)	Screw Type Terminal Block with internal isolate DC 12V/24V/48V/125V power module

Mechanical and Environmental:

IP Protect	Front IP65 Grade
Mounting	Panel (Flush) Mount, VESA Mount, Robust Bracket, Sun-visor Bracket
Construction	Aluminum Front Bezel + Metal Housing
Operating Temperature	0 - 50 deg. C
Operating Humidity	5% - 95% (non -condensing)
Anti-Vibration	5 - 500 Hz / 1 Grms PTP
Anti-Shock	15G / Peak (11 ms)
Physical Dimension (WxHxD)	430 x 380 x 70mm
Packing Dimension (WxHxD)	560 x 510 x 220mm
Net Weight / Gross Weight	8.5 / 11 KGs
Certification and Approvals	CE / FCC / RoHs / IEC60945

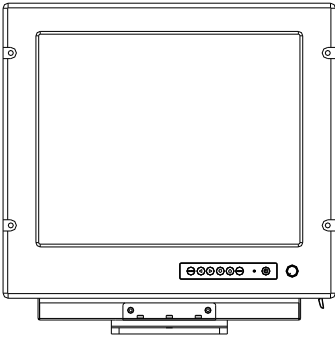
Available Options:

Touch Screen	Resistive, Capacitive, SAW, IR Touch
AR Hardness Glass	3mm Anti-Reflective Protect Glass
DC Power	Isolate 12V/24V/48V/125V DC Power
SR-BKT	Stand & Roof Mounting Bracket
RT-BKT	Rotary Plate Robust Bracket
SV-BKT	Sun-Visor Bracket

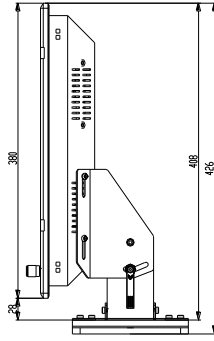


Mechanical Drawing with Robust Bracket (Option)

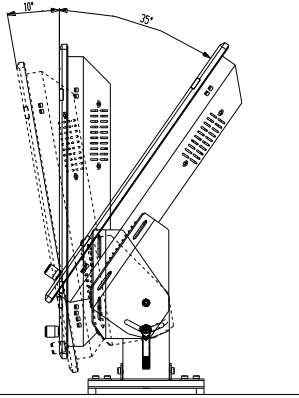
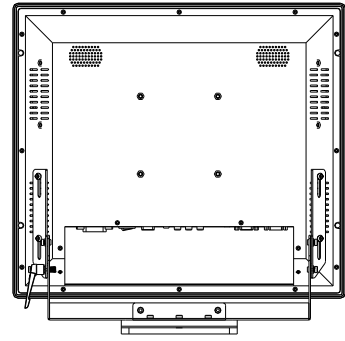
FRONT VIEW



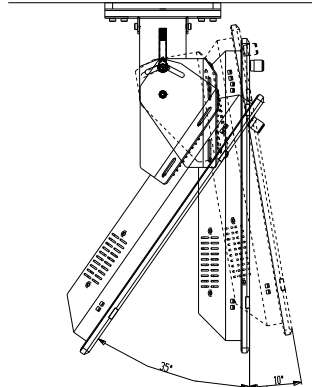
SIDE VIEW



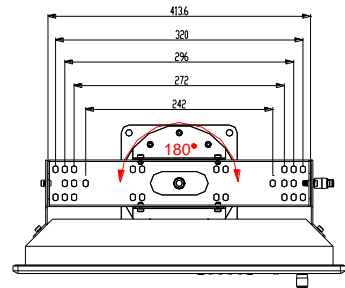
BACK VIEW



Stand mount

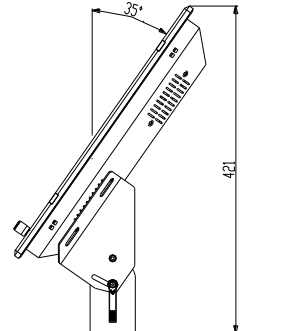
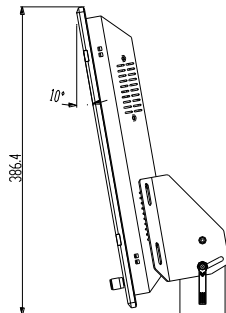
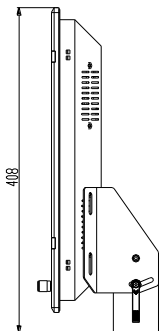
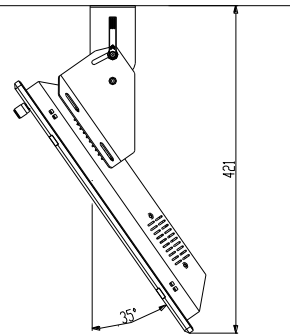
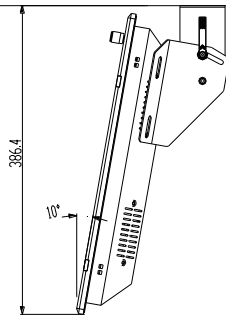
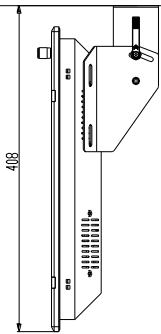


ROOF mount

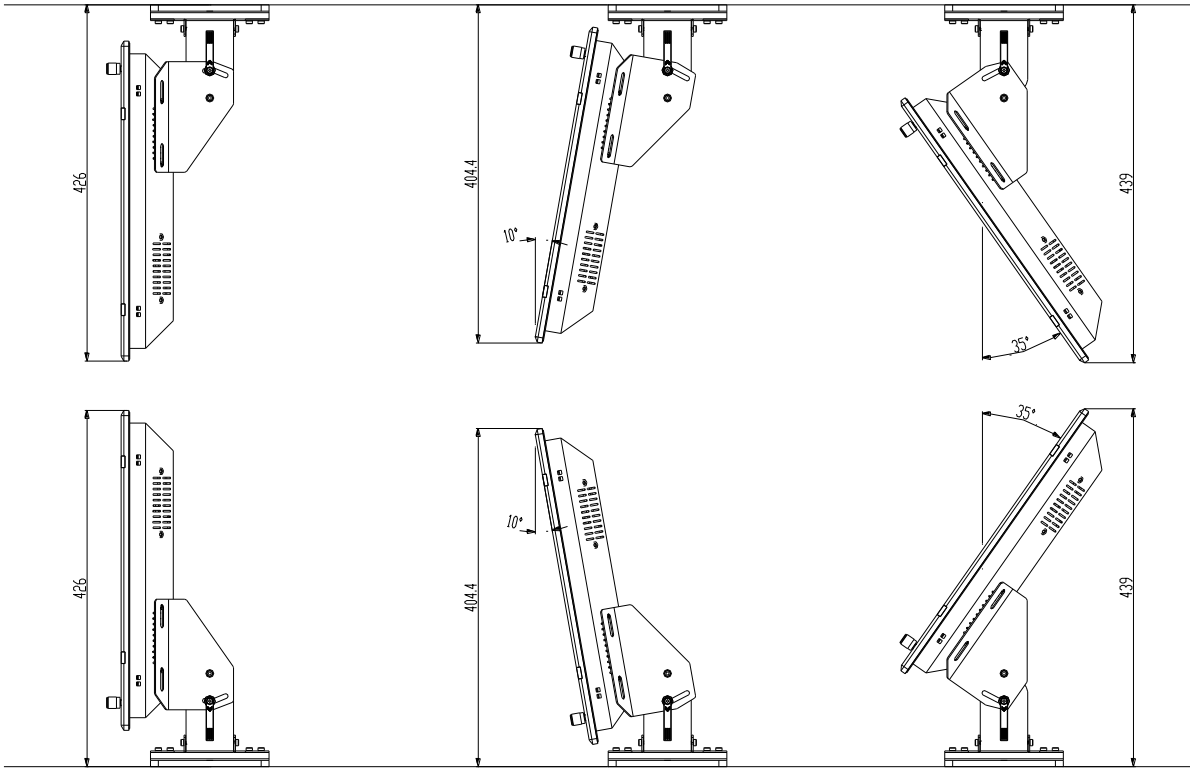


TOP VIEW

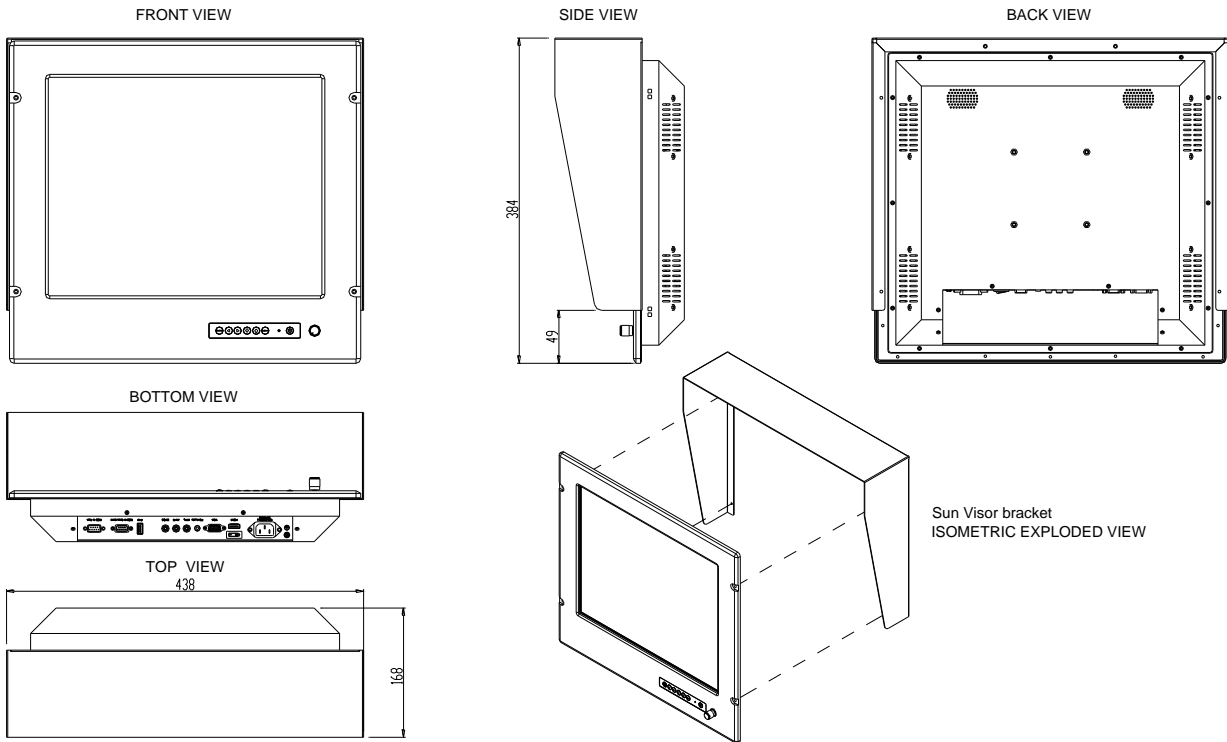
Mounting bracket for stand and roof mount (Option)



Mounting bracket + Rotary Bracket (Option)



Sun Visor Bracket (Option)



This is a preview - click here to buy the full publication

**NORME
INTERNATIONALE
INTERNATIONAL
STANDARD**

**CEI
IEC**

60945

Quatrième édition
Fourth edition
2002-08

**Matériels et systèmes de navigation et
de radiocommunication maritimes –
Spécifications générales –
Méthodes d'essai et résultats exigibles**

**Maritime navigation and radiocommunication
equipment and systems –
General requirements –
Methods of testing and required test results**

© IEC 2002 Droits de reproduction réservés — Copyright - all rights reserved

Aucune partie de cette publication ne peut être reproduite ni utilisée sous quelque forme que ce soit et par aucun procédé, électronique ou mécanique, y compris la photocopie et les microfilms, sans l'accord écrit de l'éditeur.

No part of this publication may be reproduced or utilized in any form or by any means, electronic or mechanical, including photocopying and microfilm, without permission in writing from the publisher.

International Electrotechnical Commission, 3, rue de Varembe, PO Box 131, CH-1211 Geneva 20, Switzerland
Telephone: +41 22 919 02 11 Telefax: +41 22 919 03 00 E-mail: inmail@iec.ch Web: www.iec.ch



Commission Electrotechnique Internationale
International Electrotechnical Commission
Международная Электротехническая Комиссия

CODE PRIX
PRICE CODE **XC**

*Pour prix, voir catalogue en vigueur
For price, see current catalogue*

SOMMAIRE

AVANT-PROPOS	8
INTRODUCTION	12
1 Domaine d'application.....	14
2 Références normatives	16
3 Définitions et abréviations.....	20
3.1 Définitions	20
3.2 Abréviations utilisées dans cette norme	22
3.3 Normes de fonctionnement de l'OMI	22
4 Exigences minimales de fonctionnement.....	26
4.1 Généralités	26
4.2 Conception et fonctionnement	28
4.3 Alimentation	38
4.4 Endurance et résistance aux conditions d'environnement	38
4.5 Interférences	40
4.6 Mesures de sécurité	40
4.7 Entretien.....	42
4.8 Manuels fournis avec le matériel.....	42
4.9 Marquage et identification.....	44
5 Méthodes d'essai et résultats exigibles	44
5.1 Généralités	44
5.2 Conditions d'essai	46
5.3 Résultats d'essai	50
6 Vérification opérationnelle (toutes catégories de matériels)	50
6.1 Ergonomie et IHM.....	50
6.2 Matériel	58
6.3 Logiciel.....	60
6.4 Raccordement entre les éléments.....	62
7 Alimentation – Méthodes d'essais et résultats exigibles	62
7.1 Alimentation aux conditions extrêmes	62
7.2 Conditions excessives	62
7.3 Variations d'alimentation à court terme	64
7.4 Défaillances d'alimentation	64
8 Endurance et résistance aux conditions d'environnement – Méthodes d'essais et résultats exigibles	64
8.1 Généralités	64
8.2 Chaleur sèche	66
8.3 Chaleur humide	68
8.4 Basse température	70
8.5 Choc thermique (matériel portatif).....	72
8.6 Essais de chute (matériel portatif)	74
8.7 Vibrations (toutes catégories de matériels)	76
8.8 Pluie et embrun (matériel exposé)	78
8.9 Immersion.....	78
8.10 Rayonnement solaire (matériel portatif)	82
8.11 Résistance aux huiles (matériel portatif)	84
8.12 Corrosion (brouillard salin) (toutes catégories de matériels)	84

CONTENTS

FOREWORD	9
INTRODUCTION	13
1 Scope	15
2 Normative references.....	17
3 Definitions and abbreviations	21
3.1 Definitions	21
3.2 Abbreviations used in this standard	23
3.3 IMO performance standards.....	23
4 Minimum performance requirements	27
4.1 General	27
4.2 Design and operation.....	29
4.3 Power supply.....	39
4.4 Durability and resistance to environmental conditions	39
4.5 Interference	41
4.6 Safety precautions	41
4.7 Maintenance	43
4.8 Equipment manuals	43
4.9 Marking and identification	45
5 Methods of testing and required test results.....	45
5.1 General	45
5.2 Test conditions	47
5.3 Test results.....	51
6 Operational checks (all equipment categories).....	51
6.1 Ergonomics and HMI	51
6.2 Hardware.....	59
6.3 Software	61
6.4 Inter-unit connection	63
7 Power supply – Methods of testing and required test results	63
7.1 Extreme power supply	63
7.2 Excessive conditions	63
7.3 Power supply short-term variation.....	65
7.4 Power supply failure	65
8 Durability and resistance to environmental conditions – Methods of testing and required test results	65
8.1 General	65
8.2 Dry heat.....	67
8.3 Damp heat.....	69
8.4 Low temperature.....	71
8.5 Thermal shock (portable equipment).....	73
8.6 Drop (portable equipment)	75
8.7 Vibration (all equipment categories).....	77
8.8 Rain and spray (exposed equipment).....	79
8.9 Immersion.....	79
8.10 Solar radiation (portable equipment).....	83
8.11 Oil resistance (portable equipment)	85
8.12 Corrosion (salt mist) (all equipment categories).....	85

9	Emissions électromagnétiques – Méthodes d'essai et résultats exigibles	86
9.1	Généralités	86
9.2	Émissions par conduction (toutes catégories de matériels à l'exception des portatifs).....	88
9.3	Émissions rayonnées de l'enveloppe d'accès (toutes catégories de matériels à l'exception des matériels immergés)	90
10	Immunité à l'environnement électromagnétique – Méthodes d'essais et résultats exigibles	92
10.1	Généralités	92
10.2	Matériel de réception radio	94
10.3	Immunité aux perturbations de radiofréquence conduites.....	96
10.4	Immunité aux radiofréquences rayonnées (toutes catégories de matériels à l'exception des matériels immergés)	96
10.5	Immunité aux transitoires rapides sur les lignes d'alimentation, de signaux et de commande en courant alternatif (toutes catégories de matériels à l'exception des portatifs).....	98
10.6	Immunité aux ondes transitoires sur les lignes d'alimentation en courant alternatif (toutes catégories de matériels à l'exception des portatifs)	100
10.7	Immunité aux variations d'alimentation à court terme (toutes catégories de matériels à l'exception des portatifs).....	100
10.8	Immunité aux défaillances d'alimentation (toutes catégories de matériels à l'exception des portatifs).....	102
10.9	Immunité aux décharges électrostatiques (toutes catégories de matériels, à l'exception des matériels immergés)	102
11	Essais spéciaux – Méthodes d'essais et résultats exigibles	104
11.1	Signaux et bruit acoustique (tous les matériels conçus pour être installés dans les timoneries et à proximité de la passerelle).....	104
11.2	Distance de sécurité du compas (toutes catégories de matériels à l'exception des matériels immergés)	106
12	Mesures de sécurité – Méthodes d'essais et résultats exigibles (toutes catégories de matériels).....	108
12.1	Protection contre l'accès accidentel aux tensions dangereuses	108
12.2	Rayonnement de radiofréquence électromagnétique.....	108
12.3	Émissions de l'unité de traitement et de visualisation (UTV)	110
12.4	Rayonnement X.....	112
13	Entretien (toutes catégories de matériels).....	114
14	Manuels fournis avec le matériel (toutes catégories de matériels).....	114
15	Marquage et identifications (toutes catégories de matériels)	114
	Annexe A (normative) Résolution A.694(17) de l'OMI adoptée le 6 novembre 1991	140
	Annexe B (informative) Conditions d'environnement pour les navires	150
	Annexe C (informative) Prescriptions de CEM applicables aux navires.....	156
	Annexe D (informative) Exemples de matériels par classes d'environnement	166
	Annexe E (informative) Rapport d'essai.....	168
	Annexe F (informative) Références croisées entre les exigences de la Résolution A.694 de l'OMI et les essais de la présente norme	170
	Annexe G (informative) Aperçu des modifications significatives des prescriptions d'essai par rapport à l'édition 3 de la CEI 60945	172
	Bibliographie	174

9	Electromagnetic emission – Methods of testing and required test results	87
9.1	General	87
9.2	Conducted emissions (all equipment categories except portable).....	89
9.3	Radiated emissions from enclosure port (all equipment categories except submerged)	91
10	Immunity to electromagnetic environment – Methods of testing and required test results	93
10.1	General	93
10.2	Radio receiver equipment	95
10.3	Immunity to conducted radio frequency disturbance.....	97
10.4	Immunity to radiated radiofrequencies (all equipment categories except submerged)	97
10.5	Immunity to fast transients on a.c. power, signal and control lines (all equipment categories except portable)	99
10.6	Immunity to surges on a.c. power lines (all equipment categories except portable).....	101
10.7	Immunity to power supply short-term variation (all equipment categories except portable).....	101
10.8	Immunity to power supply failure (all equipment categories except portable).....	103
10.9	Immunity to electrostatic discharge (all equipment categories except submerged)	103
11	Special purpose tests – Methods of testing and required test results	105
11.1	Acoustic noise and signals (all equipment intended for installation in wheelhouses and bridge wings)	105
11.2	Compass safe distance (all equipment categories except submerged).....	107
12	Safety precautions – Methods of testing and required test results (all equipment categories).....	109
12.1	Protection against accidental access to dangerous voltages	109
12.2	Electromagnetic radio frequency radiation	109
12.3	Emission from visual display unit (VDU).....	111
12.4	X-radiation.....	113
13	Maintenance (all equipment categories).....	115
14	Equipment manuals (all equipment categories).....	115
15	Marking and identification (all equipment categories).....	115
	Annex A (normative) IMO Resolution A.694(17) <i>Adopted on 6 November 1991</i>	141
	Annex B (informative) Environmental conditions for ships	151
	Annex C (informative) EMC requirements for ships	157
	Annex D (informative) Examples of equipment by environmental class	167
	Annex E (informative) Test Report	169
	Annex F (informative) Cross-references between the requirements of IMO Resolution A.694 and the tests/checks in this standard.....	171
	Annex G (informative) Summary of significant changes to test requirements from Edition 3 of IEC 60945	173
	Bibliography.....	175

Figure 1 – Exemples d'accès de référence pour les essais d'émission électromagnétique et d'immunité	116
Figure 2 – Limites de tension en radiofréquence aux bornes pour émissions par conduction	116
Figure 3 – Réseau fictif pour les essais pour émission par conduction	118
Figure 4 – Valeurs limites pour les émissions rayonnées des accès des enveloppes	120
Figure 5 – Installation schématique pour les essais d'immunité aux perturbations radioélectriques conduites.....	122
Figure 6 – Exemple de schéma simplifié d'un RCD utilisé avec des câbles d'alimentation non blindés, dans les essais concernant les perturbations radioélectriques conduites	124
Figure 7 – Exemple d'installation d'essai approprié pour l'immunité aux radiofréquences rayonnées.....	126
Figure 8 –Montage général d'essai d'immunité aux transitoires rapides en salves.....	128
Figure 9 – Montage d'essai d'immunité aux ondes transitoires sur les lignes d'alimentation	130
Figure 10 – Variations d'alimentation pour essais d'immunité aux transitoires d'alimentation rapides	132
Figure 11 – Exemple d'installation d'essai pour matériels posés au sol, pour essais d'immunité aux décharges électrostatiques (DES), indiquant les positions typiques du générateur DES.....	134
Figure 12 – Exemple d'installation d'essai pour matériel de table, pour essais d'immunité aux décharges électrostatiques (DES), indiquant les positions typiques du générateur DES.....	136
Figure 13 – Dispositions pour les mesure de champ alternatif à la périphérie du ME.....	138
Tableau 1 – Variation extrême dans l'alimentation électrique	48
Tableau 2 – Plan des essais de qualification et des contrôles de performance	62
Tableau 3 – Endurance et résistance aux conditions d'environnement	66
Tableau 4 – Distribution spectrale d'énergie et tolérances permises.....	84
Tableau 5 – Emission électromagnétique	88
Tableau 6 – Immunité électromagnétique	94
Tableau C.1 – Caractéristiques du matériel radioélectrique	158
Tableau C.2 – Intensités de champ relevées sur les navires et produites par les émetteurs du bord	162

Figure 1 – Examples of ports referred to in electromagnetic emission and immunity tests ...	117
Figure 2 – Radio frequency terminal voltage limits for conducted emissions.....	117
Figure 3 – Artificial mains networks for tests for conducted emissions.....	119
Figure 4 – Limiting values for radiated emissions from enclosure ports	121
Figure 5 – Schematic set-up for immunity test to conducted radio-frequency disturbance....	123
Figure 6 – Example of a simplified diagram for CDN used with unscreened supply (mains) lines, in tests for conducted radio frequency disturbance	125
Figure 7 – Example of suitable test facility for immunity to radiated radiofrequencies	127
Figure 8 – General test set-up for immunity to fast transient/burst.....	129
Figure 9 – Test set-up for immunity to surges on power lines	131
Figure 10 – Power supply variations for tests of immunity to power supply short-term transients	133
Figure 11 – Example of test set-up for floor-standing equipment, for tests of immunity to electrostatic discharge (ESD) showing typical positions of the ESD generator.....	135
Figure 12 – Example of test set-up for table-top equipment, for tests of immunity to electrostatic discharge (ESD) showing typical positions of the ESD generator.....	137
Figure 13 – Arrangements for all-round alternating field measurements	139
Table 1 – Extreme power supply variation	49
Table 2 – Schedule of performance tests and checks	63
Table 3 – Durability and resistance to environmental conditions	67
Table 4 – Spectral energy distribution and permitted tolerances	85
Table 5 – Electromagnetic emission	89
Table 6 – Electromagnetic immunity	95
Table C.1 – Characteristics of radio equipment	159
Table C.2 – Field strengths experienced on ships generated by the ships transmitters.....	163

COMMISSION ÉLECTROTECHNIQUE INTERNATIONALE

MATÉRIELS ET SYSTÈMES DE NAVIGATION ET DE RADIOCOMMUNICATION MARITIMES –

Spécifications générales – Méthodes d'essai et résultats exigibles

AVANT-PROPOS

- 1) La CEI (Commission Électrotechnique Internationale) est une organisation mondiale de normalisation composée de l'ensemble des comités électrotechniques nationaux (Comités nationaux de la CEI). La CEI a pour objet de favoriser la coopération internationale pour toutes les questions de normalisation dans les domaines de l'électricité et de l'électronique. A cet effet, la CEI, entre autres activités, publie des Normes internationales. Leur élaboration est confiée à des comités d'études, aux travaux desquels tout Comité national intéressé par le sujet traité peut participer. Les organisations internationales, gouvernementales et non gouvernementales, en liaison avec la CEI, participent également aux travaux. La CEI collabore étroitement avec l'Organisation Internationale de Normalisation (ISO), selon des conditions fixées par accord entre les deux organisations.
- 2) Les décisions ou accords officiels de la CEI concernant les questions techniques représentent, dans la mesure du possible, un accord international sur les sujets étudiés, étant donné que les Comités nationaux intéressés sont représentés dans chaque comité d'études.
- 3) Les documents produits se présentent sous la forme de recommandations internationales. Ils sont publiés comme normes, spécifications techniques, rapports techniques ou guides et agréés comme tels par les Comités nationaux.
- 4) Dans le but d'encourager l'unification internationale, les Comités nationaux de la CEI s'engagent à appliquer de façon transparente, dans toute la mesure possible, les Normes internationales de la CEI dans leurs normes nationales et régionales. Toute divergence entre la norme de la CEI et la norme nationale ou régionale correspondante doit être indiquée en termes clairs dans cette dernière.
- 5) La CEI n'a fixé aucune procédure concernant le marquage comme indication d'approbation et sa responsabilité n'est pas engagée quand un matériel est déclaré conforme à l'une de ses normes.
- 6) L'attention est attirée sur le fait que certains des éléments de la présente Norme internationale peuvent faire l'objet de droits de propriété intellectuelle ou de droits analogues. La CEI ne saurait être tenue pour responsable de ne pas avoir identifié de tels droits de propriété et de ne pas avoir signalé leur existence.

La Norme internationale CEI 60945 a été établie par le comité d'études 80 de la CEI: Matériels et systèmes de navigation et de radiocommunication maritimes.

Cette quatrième édition annule et remplace la troisième édition publiée en 1996, et constitue une révision technique.

Le texte de cette norme est issu des documents suivants:

FDIS	Rapport de vote
80/345/FDIS	80/349/RVD

Le rapport de vote indiqué dans le tableau ci-dessus donne toute information sur le vote ayant abouti à l'approbation de cette norme.

Cette publication a été rédigée selon les Directives ISO/CEI, Partie 3.

L'annexe A fait partie intégrante de cette norme.

Les annexes B, C, D, E, F et G sont données uniquement à titre d'information.

INTERNATIONAL ELECTROTECHNICAL COMMISSION

**MARITIME NAVIGATION AND RADIOCOMMUNICATION
EQUIPMENT AND SYSTEMS –**

**General requirements –
Methods of testing and required test results**

FOREWORD

- 1) The IEC (International Electrotechnical Commission) is a worldwide organization for standardization comprising all national electrotechnical committees (IEC National Committees). The object of the IEC is to promote international co-operation on all questions concerning standardization in the electrical and electronic fields. To this end and in addition to other activities, the IEC publishes International Standards. Their preparation is entrusted to technical committees; any IEC National Committee interested in the subject dealt with may participate in this preparatory work. International, governmental and non-governmental organizations liaising with the IEC also participate in this preparation. The IEC collaborates closely with the International Organization for Standardization (ISO) in accordance with conditions determined by agreement between the two organizations.
- 2) The formal decisions or agreements of the IEC on technical matters express, as nearly as possible, an international consensus of opinion on the relevant subjects since each technical committee has representation from all interested National Committees.
- 3) The documents produced have the form of recommendations for international use and are published in the form of standards, technical specifications, technical reports or guides and they are accepted by the National Committees in that sense.
- 4) In order to promote international unification, IEC National Committees undertake to apply IEC International Standards transparently to the maximum extent possible in their national and regional standards. Any divergence between the IEC Standard and the corresponding national or regional standard shall be clearly indicated in the latter.
- 5) The IEC provides no marking procedure to indicate its approval and cannot be rendered responsible for any equipment declared to be in conformity with one of its standards.
- 6) Attention is drawn to the possibility that some of the elements of this International Standard may be the subject of patent rights. The IEC shall not be held responsible for identifying any or all such patent rights.

International Standard IEC 60945 has been prepared by IEC technical committee 80: Maritime navigation and radiocommunication equipment and systems.

This fourth edition cancels and replaces the third edition published in 1996 and constitutes a technical revision.

The text of this standard is based on the following documents:

FDIS	Report on voting
80/345/FDIS	80/349/RVD

Full information on the voting for the approval of this standard can be found in the report on voting indicated in the above table.

This publication has been drafted in accordance with the ISO/IEC Directives, Part 3.

Annex A forms an integral part of this standard.

Annexes B, C, D, E, F, and G are for information only.

Le comité a décidé que le contenu de cette publication ne sera pas modifié avant 2007. A cette date, la publication sera

- reconduite;
- supprimée;
- remplacée par une édition révisée, ou
- amendée.

Le contenu du corrigendum d'avril 2008 a été pris en considération dans cet exemplaire.

The committee has decided that the contents of this publication will remain unchanged until 2007. At this date, the publication will be

- reconfirmed;
- withdrawn;
- replaced by a revised edition, or
- amended.

The contents of the corrigendum of April 2008 have been included in this copy.

INTRODUCTION

La CEI 945 a été créée, à l'origine, pour présenter des méthodes d'essai et, le cas échéant, des valeurs limites appropriées à la Résolution A.574(14) de l'OMI qui était une recommandation sur les prescriptions générales pour les aides électroniques à la navigation. (Elle a ensuite été remplacée, voir ci-dessous.) Les essais relatifs à l'immunité électromagnétique n'ont pas pu être mis au point à temps pour la publication de la norme originale et ils ont été ajoutés plus tard, en 1992, sous la forme de l'amendement 1.

En 1991, l'OMI, lors des discussions sur les changements qu'occasionnerait l'introduction du système mondial de détresse et de sécurité en mer (SMDSM), a noté qu'à l'avenir, le matériel radioélectrique serait installé sur la passerelle du vaisseau à côté du matériel de navigation, et non plus dans un local radio spécial comme c'était le cas jusqu'alors. En conséquence, l'OMI a retiré la résolution A.574(14) (et une résolution A.569(14) correspondante, relative aux prescriptions générales applicables au matériel radioélectrique) et les a remplacées par une nouvelle résolution A.694(17). Une deuxième édition de la CEI 945 a été élaborée rapidement afin d'inclure ce changement.

La troisième édition de la CEI 945 de 1996 était une révision complète qui alignait les méthodes d'essais avec les autres publications CEI appropriées et introduisait lorsque possible, les exigences des sociétés de classification. Le domaine d'application avait été étendu afin de rendre la norme applicable en outre à d'autres matériels installés sur et autour de la passerelle d'un navire au regard de la CEM. Une nouvelle classe d'équipements – «portatifs» – avait été ajoutée, avec de meilleures définitions des essais de fonctionnement impliquant un jugement subjectif, ainsi que la description des aspects de fonctionnement et d'endurance des logiciels.

Cette quatrième édition (maintenant 60945) étend le détail des essais de fonctionnement particulièrement aux équipements fonctionnant à travers des logiciels. Ceci a été provoqué par une investigation exhaustive des références appropriées décrites dans la Bibliographie. La présentation de l'article 4 (exigences minimales de fonctionnement) a été modifiée pour donner un meilleur regroupement des exigences ergonomiques de logiciel et de matériel.

Les essais de CEM ont été révisés avec les gammes de fréquences étendues de 1 GHz à 2 GHz.

Des clarifications ont été apportées au texte de la troisième édition lorsque nécessaire et les références ont été mises à jour.

Une comparaison entre les exigences des essais de la troisième et de la quatrième édition est donnée en annexe G afin d'aider les fabricants et sociétés d'essais dans l'utilisation de cette nouvelle édition.

INTRODUCTION

IEC 945 was originally produced to give test methods and, where appropriate, limit values to the IMO Resolution A.574(14) which was a recommendation on general requirements for electronic navigational aids. (It has subsequently been replaced, see below.) The tests dealing with electromagnetic immunity could not be produced in time for the publication of the original standard, and these were added later in 1992 as amendment 1.

In 1991 the IMO, when discussing the changes that would arise with the introduction of the global maritime distress and safety system (GMDSS), noted that in future, radio equipment would be installed on the bridge of a vessel alongside the navigation equipment instead of in a special radio room as hitherto. The IMO consequently withdrew Resolution A.574(14), and a corresponding Resolution A.569(14) dealing with the general requirements of radio equipment, and replaced them with IMO Resolution A.694(17). A second edition of IEC 945 was rapidly prepared to reflect this change.

The third edition of IEC 945 in 1996 was a complete revision which aligned the test methods with appropriate other IEC standards and introduced, wherever possible, the requirements of the classification societies. The scope was extended to make the standard applicable additionally to other equipment installed on and around the bridge of a ship with regard to EMC. A new class of equipment – “portable” – was added, together with better definitions of operational tests which involve subjective judgement and descriptions of operational and durability aspects of software.

This fourth edition (now IEC 60945) extends the detail of operational tests particularly for equipment which is operated through software menus. This has been derived from an exhaustive investigation of appropriate references as described in the Bibliography. The layout of clause 4 (Minimum performance requirements) has been changed to give a better grouping of ergonomics, hardware and software requirements.

The EMC tests have been revised with the frequency range having been extended from 1 GHz to 2 GHz.

Clarifications to the text of the third edition have been added where experience has shown a need and the references have been updated.

A comparison of the test requirements in the third and fourth editions is given in annex G to assist manufacturers and test houses in the use of the new edition.

MATÉRIELS ET SYSTÈMES DE NAVIGATION ET DE RADIOCOMMUNICATION MARITIMES –

Spécifications générales – Méthodes d'essai et résultats exigibles

1 Domaine d'application

La présente Norme internationale facilite l'application d'une prescription de la Convention Internationale pour la Sauvegarde de la Vie Humaine en Mer (SOLAS), publiée par l'Organisation Maritime Internationale (OMI), selon laquelle les matériels radioélectriques définis dans les chapitres III et IV, ainsi que les matériels de navigation définis dans le chapitre V de la Convention doivent faire l'objet d'un agrément de type par les administrations afin de satisfaire à des normes de fonctionnement équivalant au moins à celles adoptées par l'OMI. (Les administrations sont définies par l'OMI comme les gouvernements des Etats dont les navires peuvent arborer le pavillon.)

La norme de fonctionnement concernant les spécifications générales pour le matériel radioélectrique de bord et les aides électroniques à la navigation adoptées par l'OMI figure dans la Résolution A.694 de l'OMI, et est reproduite dans cette norme dans l'annexe A, qui constitue la base de la présente norme. Il est fait référence, lorsque c'est approprié, aux Résolutions A.694 et A.813 de l'OMI, et tous les paragraphes présentant une formulation identique à celle de la Résolution sont imprimés en italiques.

La présente norme spécifie les prescriptions de fonctionnement minimales, les méthodes d'essai et les résultats d'essai exigibles pour les spécifications générales pouvant s'appliquer aux caractéristiques communes à tous les matériels décrits ci-après:

- a) le matériel radioélectrique de bord faisant partie du système mondial de détresse et de sécurité en mer exigé par la Convention Internationale pour la Sauvegarde de la Vie Humaine en Mer (SOLAS), telle qu'elle est modifiée, et par la Convention Internationale de Torremolinos pour la Sécurité des Bateaux de Pêche, telle qu'elle est modifiée;
- b) le matériel de navigation de bord exigé par la Convention Internationale pour la Sauvegarde de la Vie Humaine en Mer (SOLAS), telle qu'elle est modifiée, et par la Convention Internationale de Torremolinos pour la Sécurité des Bateaux de Pêche, telle qu'elle est modifiée et autres aides à la navigation, le cas échéant;
- c) pour la CEM seulement, les autres matériels de passerelle et ceux très proches des antennes de réception et des équipements susceptibles d'interférer avec la navigation sûre du navire et avec les radiocommunications (voir Résolution A.813 de l'OMI).

NOTE En ce qui concerne la CEM, la présente norme se situe dans la catégorie «famille produits» de la CEI.

Les prescriptions de la présente norme ne sont pas destinées à empêcher l'application de nouvelles techniques au niveau des matériels et systèmes, si les performances proposées ne sont pas inférieures à celles spécifiées.

MARITIME NAVIGATION AND RADIOCOMMUNICATION EQUIPMENT AND SYSTEMS –

General requirements – Methods of testing and required test results

1 Scope

This International Standard assists in meeting a requirement of the International Convention for Safety of Life at Sea (SOLAS), adopted by the International Maritime Organization (IMO), that the radio equipment defined in chapters III and IV, and the navigation equipment defined in chapter V of the Convention, be type-approved by administrations to conform with performance standards not inferior to those adopted by the IMO. (Administrations are defined by the IMO as governments of the states whose flags the ships are entitled to fly.)

The performance standard for general requirements for shipborne radio equipment and electronic navigation aids that has been adopted by the IMO is given in IMO Resolution A.694 and is reproduced in this standard as annex A, which forms the basis for this standard. Reference is made, where appropriate, to IMO Resolutions A.694 and A.813 and all subclauses whose wording is identical to that in the resolutions are printed in italics.

This standard specifies minimum performance requirements, methods of testing and required test results for general requirements which can be applied to those characteristics common to all equipment described hereunder:

- a) shipborne radio equipment forming part of the global maritime distress and safety system required by the International Convention for Safety of Life at Sea (SOLAS) as amended, and by the Torremolinos International Convention for the Safety of Fishing Vessels as amended;
- b) shipborne navigational equipment required by the International Convention for Safety of Life at Sea (SOLAS) as amended, and by the Torremolinos International Convention for the Safety of Fishing Vessels as amended, and to other navigational aids, where appropriate; and
- c) for EMC only, all other bridge-mounted equipment, equipment in close proximity to receiving antennas, and equipment capable of interfering with safe navigation of the ship and with radio-communications (see IMO Resolution A.813).

NOTE For EMC, this standard is in the IEC category “product family”.

The requirements of this standard are not intended to prevent the use of new techniques in equipment and systems, provided the facilities offered are not inferior to those stated.

2 Références normatives

Les documents de référence suivants sont indispensables pour l'application du présent document. Pour les références datées, seule l'édition citée s'applique. Pour les références non datées, la dernière édition du document de référence s'applique (y compris les éventuels amendements).

CEI 60050-161:1990, *Vocabulaire Électrotechnique International (VEI) – Chapitre 161: Compatibilité électromagnétique*
Amendement 1 (1997)
Amendement 2 (1998)

CEI 60068-2-1, *Essais d'environnement – Partie 2: Essais – Essais A: Froid*

CEI 60068-2-2:1974, *Essais d'environnement – Partie 2: Essais – Essais B: Chaleur sèche*
Amendement 1 (1993)
Amendement 2 (1994)

CEI 60068-2-5:1975, *Essais d'environnement – Partie 2: Essais – Essai Sa: Rayonnement solaire artificiel au niveau du sol*

CEI 60068-2-6:1995, *Essais d'environnement – Partie 2: Essais – Essai Fc: Vibrations (sinusoïdales)*
Corrigendum 1 (1995)

CEI 60068-2-9:1975, *Essais d'environnement – Partie 2: Essais – Guide pour l'essai de rayonnement solaire*
Amendement 1 (1984) Corrigendum 1 (1989)

CEI 60068-2-30, *Essais d'environnement – Partie 2: Essais – Essai Db et guide: Essai cyclique de chaleur humide (cycle de 12 + 12 heures)*

CEI 60068-2-48:1982, *Essais d'environnement – Partie 2: Essais – Guide sur l'utilisation des essais de la CEI 60068 pour simuler les effets du stockage*

CEI 60068-2-52:1996, *Essais d'environnement – Partie 2: Essais – Essai Kb: Brouillard salin, essai cyclique (solution de chlorure de sodium)*
Corrigendum 1 (1996)

CEI 60071-2:1996, *Coordination de l'isolement – Partie 2: Guide d'application*

CEI 60092-101, *Installations électriques à bord des navires – Partie 101: Définitions et prescriptions générales*

CEI 60417 (toutes les parties), *Symboles graphiques utilisables sur le matériel*

CEI 60529:2001, *Degrés de protection procurés par les enveloppes (Code IP)*

CEI 60533:1999, *Installations électriques et électroniques à bord des navires – Compatibilité électromagnétique*

CEI 61000-4-2:2001, *Compatibilité électromagnétique (CEM) – Partie 4: Techniques d'essais et de mesure – Section 2: Essai d'immunité aux décharges électrostatiques – Publication fondamentale en CEM*

CEI 61000-4-3:2006, *Compatibilité électromagnétique (CEM) – Partie 4: Techniques d'essais et de mesure – Section 3: Essai d'immunité aux champs électromagnétiques rayonnés aux fréquences radioélectriques*

2 Normative references

The following referenced documents are indispensable for the application of this document. For dated references, only the edition cited applies. For undated references, the latest edition of the referenced document (including any amendments) applies.

IEC 60050-161:1990, *International Electrotechnical Vocabulary (IEV) – Chapter 161: Electromagnetic compatibility*
Amendment 1 (1997)
Amendment 2 (1998)

IEC 60068-2-1, *Environmental testing – Part 2: Tests – Tests A: Cold*

IEC 60068-2-2:1974, *Environmental testing – Part 2: Tests – Tests B: Dry heat*
Amendment 1 (1993)
Amendment 2 (1994)

IEC 60068-2-5:1975, *Environmental testing – Part 2: Test Sa: Simulated solar radiation at ground level*

IEC 60068-2-6:1995, *Environmental testing – Part 2: Test Fc: Vibration (sinusoidal)*
Corrigendum 1 (1995)

IEC 60068-2-9:1975, *Environmental testing – Part 2: Guidance for solar radiation testing*
Amendment 1 (1984) Corrigendum 1 (1989)

IEC 60068-2-30, *Environmental testing – Part 2: Test Db and guidance: Damp heat, cyclic (12 + 12-hour cycle)*

IEC 60068-2-48:1982, *Environmental testing – Part 2: Guidance on the application of the tests of IEC 60068 to simulate the effects of storage*

IEC 60068-2-52:1996, *Environmental testing – Part 2: Test Kb: Salt mist, cyclic (sodium chloride solution)*
Corrigendum 1 (1996)

IEC 60071-2:1996, *Insulation co-ordination – Part 2: Application guide*

IEC 60092-101, *Electrical installations in ships – Part 101: Definitions and general requirements*

IEC 60417(all parts), *Graphical symbols for use on equipment*

IEC 60529:2001, *Degrees of protection provided by enclosures (IP code)*

IEC 60533:1999, *Electrical and electronic installations in ships – Electromagnetic compatibility*

IEC 61000-4-2:2001, *Electromagnetic compatibility (EMC) – Part 4: Testing and measurement techniques – Section 2: Electrostatic discharge immunity test – Basic EMC publication*

IEC 61000-4-3:2006, *Electromagnetic compatibility (EMC) – Part 4: Testing and measurement techniques – Section 3: Radiated, radio frequency, electromagnetic field immunity test*

CEI 61000-4-4:2004, *Compatibilité électromagnétique (CEM) – Partie 4: Techniques d'essais et de mesure – Section 4: Essais d'immunité aux transitoires électriques rapides en salves – Publication fondamentale en CEM*

CEI 61000-4-5:2005, *Compatibilité électromagnétique (CEM) – Partie 4: Techniques d'essais et de mesure – Section 5: Essai d'immunité aux ondes de choc*

CEI 61000-4-6:2006, *Compatibilité électromagnétique (CEM) – Partie 4: Techniques d'essais et de mesure – Section 6: Immunité aux perturbations conduites, induites par les champs radioélectriques*

CEI 61000-4-8:2001, *Compatibilité électromagnétique (CEM) – Partie 4: Techniques d'essais et de mesure – Section 8: Essai d'immunité au champ magnétique à la fréquence du réseau. Publication fondamentale en CEM*

CEI 61000-4-11:2004, *Compatibilité électromagnétique (CEM) – Partie 4: Techniques d'essais et de mesure – Section 11: Essais d'immunité aux creux de tension, coupures brèves et variations de tension*

CEI 61672-1:2002, *Electroacoustique – Sonomètres – Partie 1: Spécifications*

CISPR 16-1-1:2006, *Spécifications des méthodes et des appareils de mesure des perturbations radioélectriques et de l'immunité aux perturbations radioélectriques – Partie 1-1: Appareils de mesure des perturbations radioélectriques et de l'immunité aux perturbations radioélectriques – Appareils de mesure*

CISPR 16-1-2:2006, *Spécifications des méthodes et des appareils de mesure des perturbations radioélectriques et de l'immunité aux perturbations radioélectriques – Partie 1-2: Appareils de mesure des perturbations radioélectriques et de l'immunité aux perturbations radioélectriques – Matériels auxiliaires – Perturbations conduites*

CISPR 16-1-4:2007, *Spécifications des méthodes et des appareils de mesure des perturbations radioélectriques et de l'immunité aux perturbations radioélectriques – Partie 1-4: Appareils de mesure des perturbations radioélectriques et de l'immunité aux perturbations radioélectriques – Matériels auxiliaires – Perturbations rayonnées*

ISO 694:2000: *Navires et technologie maritime – Emplacement des compas magnétiques à bord des navires* (disponible en anglais seulement)

ISO 3791:1976, *Machines de bureau et machines employées en traitement de l'information – Disposition des claviers conçus pour des applications numériques*

Convention OMI pour la sauvegarde de la vie humaine en mer (SOLAS):1974 comme modifiée

Convention de Torremolinos pour la sauvegarde des navires de pêche (SFA) 1977, telle qu'elle est modifiée par le Protocole de Torremolinos de 1993

Résolution de l'OMI A.918(22) *Phrases normalisées pour les communications de l'OMI: 2001*

Résolution A.694 de l'OMI:1991, *Prescriptions générales applicables au matériel radioélectrique de bord faisant partie du système mondial de détresse et de sécurité en mer et aux aides électroniques à la navigation*

Résolution A.803 de l'OMI:1995, *Normes de fonctionnement des installations radioélectriques de bord à ondes métriques pour les communications vocales et électroniques des navires*

Résolution A.813 de l'OMI:1995, *Prescriptions générales relatives à la compatibilité électromagnétique de tous les équipements électriques et électroniques des navires*

Recommandation E.161 de l'UIT-T:2001, *Disposition des chiffres, lettres et symboles sur les téléphones à cadran et à touches*

NOTE Une liste des références informatives concernées figure dans la bibliographie.

IEC 61000-4-4:2004, *Electromagnetic compatibility (EMC) – Part 4: Testing and measurement techniques – Section 4: Electrical fast transient/burst immunity test* – Basic EMC publication

IEC 61000-4-5:2005, *Electromagnetic compatibility (EMC) – Part 4: Testing and measurement techniques – Section 5: Surge immunity test*

IEC 61000-4-6:2006, *Electromagnetic compatibility (EMC) – Part 4: Testing and measurement techniques – Section 6: Immunity to conducted disturbances, induced by radio-frequency fields*

IEC 61000-4-8:2001, *Electromagnetic compatibility (EMC) – Part 4: Testing and measurement techniques – Section 8: Power frequency magnetic field immunity test* – Basic EMC publication

IEC 61000-4-11:2004, *Electromagnetic compatibility (EMC) – Part 4: Testing and measurement techniques – Section 11: Voltage dips, short interruptions and voltage variations immunity tests*

IEC 61672-1: 2002, *Electroacoustics – Sound level meters – Part 1: Specifications*

CISPR 16-1-1:2006, *Specification for radio disturbance and immunity measuring apparatus and methods – Part 1-1: Radio disturbance and immunity measuring apparatus – Measuring apparatus*

CISPR 16-1-2:2006, *Specification for radio disturbance and immunity measuring apparatus and methods – Part 1-2: Radio disturbance and immunity measuring apparatus – Ancillary equipment – Conducted disturbances*

CISPR 16-1-4:2007, *Specification for radio disturbance and immunity measuring apparatus and methods – Part 1-4: Radio disturbance and immunity measuring apparatus – Ancillary equipment – Radiated disturbances*

ISO 694:2000, *Ships and marine technology – Positioning of magnetic compasses in ships*

ISO 3791:1976, *Office machines and data processing equipment – Keyboard layouts for numeric applications*

IMO Convention for Safety of Life at Sea (SOLAS):1974 as amended

IMO Torremolinos Convention for the Safety of Fishing Vessels, 1977, as modified by the Torremolinos Protocol of 1993

IMO Resolution A.918(22) *IMO Standard Marine Communication Phrases (SMCPs):2001*

IMO Resolution A.694:1991, *General requirements for shipborne radio equipment forming part of the global maritime distress and safety system and for electronic navigational aids*

IMO Resolution A.803:1995, *Performance standards for shipborne VHF radio installations capable of voice communication and digital selective calling*

IMO Resolution A.813:1995, *General requirements for electromagnetic compatibility (EMC) for all electrical and electronic ship's equipment*

ITU-T Recommendation E.161:2001, *Arrangement of digits, letters and symbols on telephones and other devices that can be used for gaining access to a telephone network*

NOTE A bibliography of informative references is given at the end of this standard.